

集積化ガスシステム対応圧力センサー Pressure Sensor for IGS



高精度

- リニアリティ、ヒステリシス、リピータビリティを含む総合精度が±0.25%以下と高精度で圧力検出が可能です。(圧力レンジ100G以上)

広いバリエーション

- Cシール/Wシールに対応しております。(Cシール/Wシールは1.125インチタイプも対応)

広い温度範囲

- 温度の影響を受けにくい構造になっているため、幅広い温度範囲での使用が可能です。

High Accuracy

- The pressure can be measured with good measurement accuracy less than 0.25% total accuracy (linearity, hysteresis, and repeatability).

Wide Variation

- C-Seal / W-Seal types available (1.125 inch types are also available for C-seal and W-seal).

Wide Temperature Range

- Wide temperature range operations applicable by temperature insensitive structural design.

仕様 / Specification

シール仕様 Seal Type	励起電源電圧 Supply Voltage	出力 Output	1.5"対応品型式 1.5" Type	1.125"対応品型式 1.125" Type
Cシール C-Seal	DC 5V (6V max)	0-100mV (0-50mV)	PC-302SEK	PC-302SIE
	DC 24V	4-20mA	PC-304SEK	PC-304SIE
	DC 24V	0-5V	PC-305SEK	PC-305SIE
Wシール W-Seal	DC 5V (6V max)	0-100mV (0-50mV)	PC-302SFK	PC-302SIF
	DC 24V	4-20mA	PC-304SFK	PC-304SIF
	DC 24V	0-5V	PC-305SFK	PC-305SIF

共通仕様 Common Specification

型式 Model	ゲージ圧(G) Gauge Pressure (G)				
	PSI	25G	50G	100G	200G
圧力レンジ Pressure Range	KPa	0 ~ 172.4	0 ~ 344.7	0 ~ 689.5	0 ~ 1,379
精度 Accuracy	度	± 0.5% FS		± 0.25% FS	
接ガス部材質 Gas Contact Material		SUS316L			
破壊圧力 Breaking Pressure		Full Scale × 5			
過負荷圧力 Overload Pressure		Full Scale × 2			
外部リーク External Leakage		2 × 10 ⁻¹¹ Pa·m ³ /sec(He)以下 (or less)			
温度ドリフト Temperature Drift		± 0.05% FS/°C			

シリーズ仕様 Series Specification

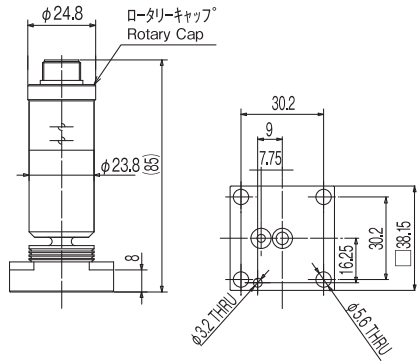
型式 Model	302 ※1	304 ※2	305 ※2
信号出力 Signal Output	0 ~ 100mV (100G以上(or more)) 0 ~ 50mV (25G/50G)	4 ~ 20mA	0 ~ 5V
保存温度範囲(未通電) Storage Temperature Range (No Power Distribution)	-57°C ~ 93°C	-40°C ~ 85°C	
補償温度範囲 Temperature Compensation Range	-1°C ~ 71°C	0°C ~ 70°C	
スパン Span	100mV ± 15mV 50mV ± 15mV	16mA ± 0.16mA	5V ± 0.5V
オフセット Offset	0mV ± 10mV	4mA ± 0.4mA	0V ± 0.1V

※1: PC-302は連成可能。 ※2: PC-304/PC-305は出力基準を真空(-100KPa)とすることも可能(発注時ご指定下さい。)

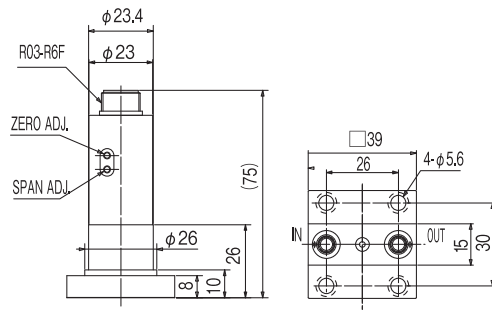
※1: PC-302 can be compound. ※2: For PC-304/PC-305, output reference can be set to vacuum (-100KPa) (Specify when you order).

外形寸法図 / Dimensions

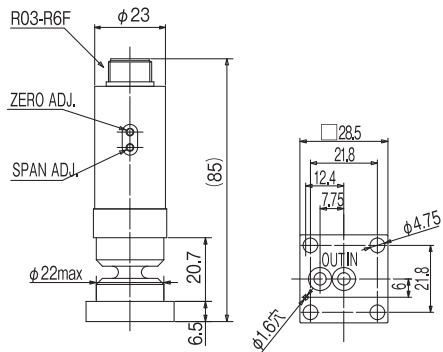
PC-304SEK



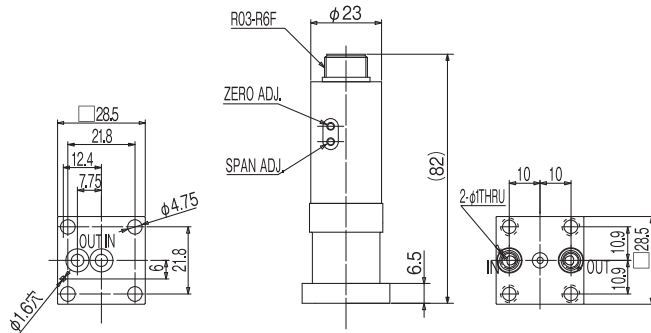
PC-304SFK



PC-304SIE

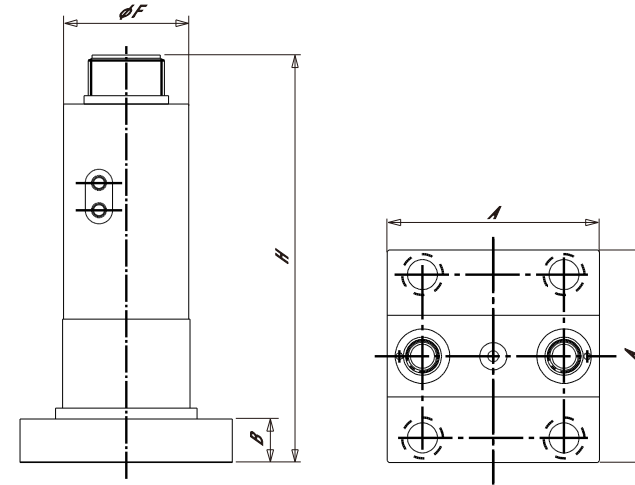


PC-304SIF



外形寸法表 / Dimensions table

型式 / Model	A(mm)	B(mm)	F(mm)	H(mm)
PC-304SEK	38.15	8.0	Φ24.8	85.0
PC-304SFK	39.0	8.0	Φ23.0	75.0
PC-304SIE	28.5	6.5	Φ23.0	85.0
PC-304SIF	28.5	6.5	Φ23.0	82.0



ご注文の仕方 / How to Order

信号出力 Signal Output	シール仕様 Seal Type	圧力レンジ Pressure Range	出力基準(304/305のみ) Output Reference (304/305 only)
PC - 302	SFK - 100G	- CT - V	
302 : 0-100mV : 0-50mV 304 : 4-20mA 305 : 0-5V	C : SEK / SIE W : SFK / SIF	25G : 0~172.4KPa 50G : 0~344.7KPa 100G : 0~689.5KPa 200G : 0~1,379KPa	ブランク : 大気圧 Blank : Atmosphere Pressure V : 真空圧 Vacuum

※仕様は予告なく変更される事があります。
※Specification is subject to change without notice.

●接続ケーブル別売(P81、P82参照) ●Connection cable separately available (see P. 81 & P. 82)